

Typenbezeichnung *Model type*

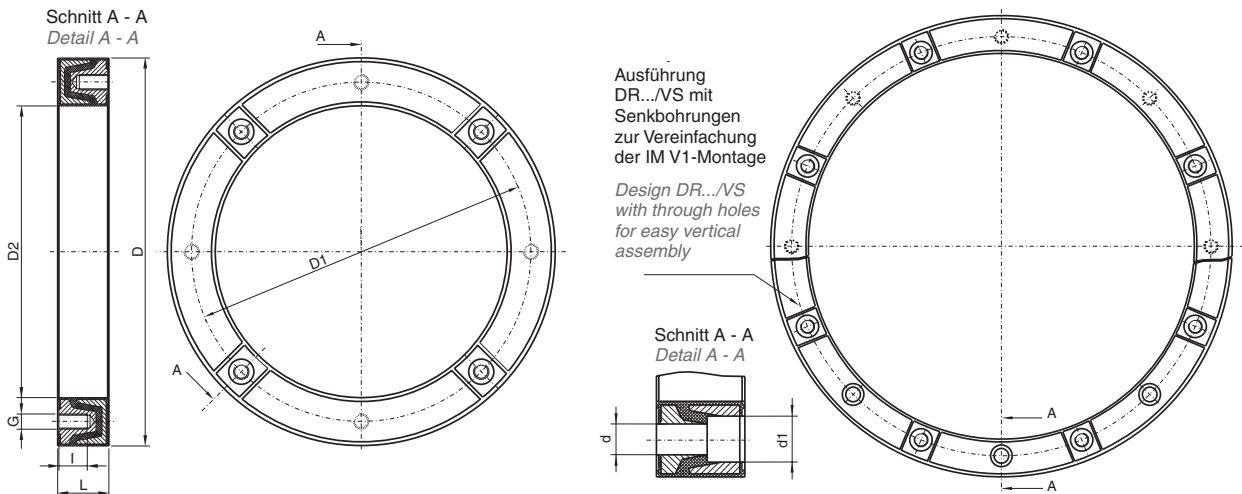
DR - V1/B5 - 300 / VS

Standardausführung Standard version	200			VS-Ausführung VS-Version
	250			
	300	300		
	350	350		
	400	400		
	450	450		
	550	550		
	660	660		

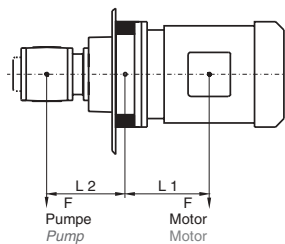
  

Ausführung Design	
-	Standardausführung Standard version
VS	VS-Ausführung VS-Version

Abmessungen *Dimensions*



Dämpfungsring Typ Type of damping ring	IEC-Motor Baugröße IEC-Motor frame size	Abmessungen [mm] Dimensions [mm]							
		D	D1	D2	G	l	L	d	d1
DR-V1/B5-200	80, 90S / 90L	200	165	146	4xM10	18	40	-	-
DR-V1/B5-250	100L / 112M	250	215	191	4xM12	22	45	-	-
DR-V1/B5-300	132S / 132M	300	265	235	4xM12	22	50	-	-
DR-V1/B5-350	160M / 160L / 180M / 180L	350	300	261	4xM16	22	60	-	-
DR-V1/B5-400	200L	400	350	301	4xM16	29	50	-	-
DR-V1/B5-450	225S / 225M	450	400	352	8xM16	32	60	-	-
DR-V1/B5-550	250M / 280S / 280M	550	500	452	8xM16	32	60	-	-
DR-V1/B5-660	315S / 315M	660	600	552	8xM20	32	65	-	-
DR-V1/B5-300/VS	132S / 132M	300	265	235	4xM12	22	50	4x14	4x20
DR-V1/B5-350/VS	160M / 160L / 180M / 180L	350	300	261	4xM16	22	60	4x18	4x26
DR-V1/B5-400/VS	200L	400	350	301	4xM16	29	50	4x18	4x26
DR-V1/B5-450/VS	225S / 225M	450	400	352	8xM16	32	60	8x18	8x26
DR-V1/B5-550/VS	250M / 280S / 280M	550	500	452	8xM16	32	60	8x18	8x26
DR-V1/B5-660/VS	315S / 315M	660	600	552	8xM20	32	65	8x22	8x26



Zulässige radiale Gewichts- und Biegebelastung bei einer Betriebstemperatur von + 60°C  
Permissible radial weight and bending loads with an operating temperature of + 60°C

$$F_{zul} \geq F_{Pumpe} + F_{Motor}$$

$$Mb_{zul} \geq F_{Motor} \times L1 - F_{Pumpe} \times L2$$

DR-Typ DR-Type	200	250	300	350	400	450	550	660
F <sub>zul</sub> [N]	385	755	1520	3780	5040	6800	13390	24720